



Instrukcja obsługi
SHARK WOOD 550



Dziękujemy Państwu zakup naszych przyczep. Proszę postępować zgodnie z niniejszą instrukcją. Instrukcję należy przechowywać w bezpiecznym miejscu i przeglądać przynajmniej raz w roku.

Oferujemy roczną ograniczoną gwarancję w zakresie wad materiałowych i wykonawczych na okres użytkowania produktu, nie dłuższy niż dwanaście kolejnych miesięcy od daty zakupu.

Podnośnik, bariera zabezpieczająca, skrzynka narzędziowa i siłownik liniowy to elementy opcjonalne. W przypadku braku zakupu tego produktu, zignorować etapy montażowe.

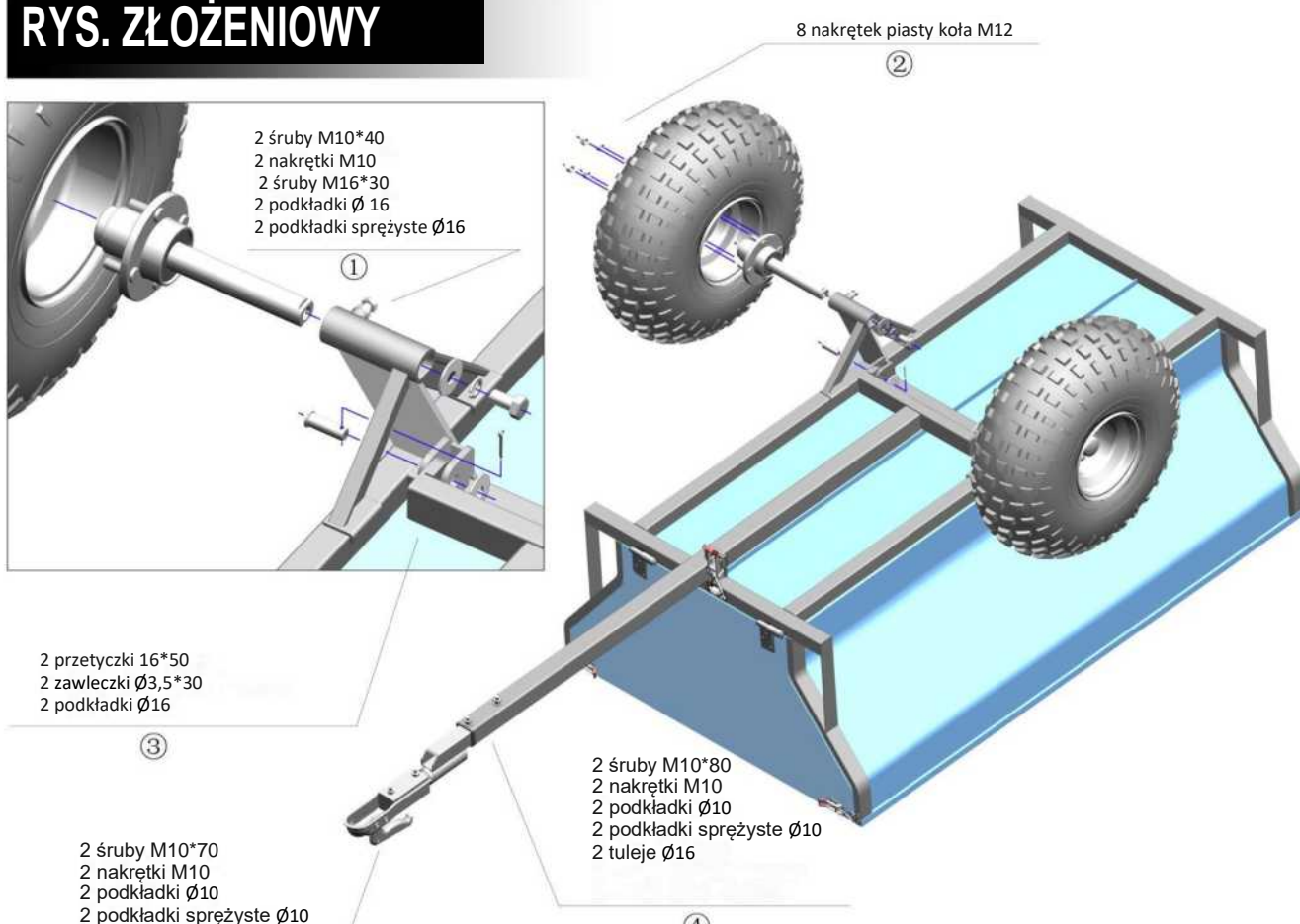
INSTRUKCJA MONTAŻU

Niezbędne narzędzia - Klucz nastawny

WAŻNA WSKAZÓWKA MONTAŻOWA: Nie dokręcać do końca śrub i nakrętek, dopóki wszystkie podzespoły nie zostaną złożone razem! Dokręcać palcami i dodatkowo jednym obrotem klucza! Pozwoli to na tymczasowe przytrzymanie nakrętki zabezpieczającej na śrubie, a jednocześnie ułatwi ustawienie wszystkich części w linii! Po zmontowaniu wszystkich części, należy dokręcić do końca wszystkie śruby i nakrętki.


1. Zamontować oś, używając 2 śrub M10*40, 2 nakrętek M10, 2 śrub M16*30, 2 podkładek $\varnothing 16$, 2 podkładek sprężystych $\varnothing 16$.
2. Zamontować oponę, używając 8 nakrętek piasty koła M12.
3. Zamontować drąg holowniczy, używając 2 przetyczek 16*50, 2 zawleczek $\varnothing 3,5*30$, 2 podkładek $\varnothing 16$.
4. (a) Zamontować dyszel, używając 2 śrub M10*80, 2 nakrętek M10, 2 podkładek $\varnothing 10$, 2 podkładek sprężystych $\varnothing 10$, 2 tulei - $\varnothing 16$.
- (b) Zamontować złączkę, używając 2 śrub M10*70, 2 nakrętek M10, 2 podkładek $\varnothing 10$, 2 podkładek sprężystych 2- $\varnothing 10$.

RYS. ZŁOŻENIOWY





Uwaga

Dotyczy siłownika liniowego

 Ten element jest przeznaczony tylko do niektórych zastosowań. Dystrybutor nie może być odpowiedzialny za problemy wynikające z modyfikacji. Zdecydowanie zalecamy, aby nie modyfikować tego elementu i / lub używać go do innych zastosowań niż te, do których został zaprojektowany.

Ogólne zasady bezpieczeństwa

 **OSTRZEŻENIE:** Zapoznać się ze zrozumieniem z niniejszą instrukcją. Brak przestrzegania informacji zawartych poniżej może spowodować poważne obrażenia.

 **OSTRZEŻENIE:** Ostrzeżenia, przestrogi i informacje przedstawione w niniejszej instrukcji obsługi nie obejmują wszystkich warunków i sytuacji, które mogą wystąpić podczas eksploatacji. Użytkownik musi kierować się zdrowym rozsądkiem i ostrożnością podczas używania produktu.

▲ OSTRZEŻENIE

ZAPOZNAĆ SIĘ ZE ZROZUMIENIEM I ZAWSZE PRZESTRZEGAĆ WSZYSTKICH DOSTARCZONYCH INSTRUKCJI DOTYCZĄCYCH MONTAŻU, KONTROLI, KONSERWACJI I UŻYTKOWANIA. NIESTOSOWANIE SIĘ DO OSTRZEŻEŃ I INSTRUKCJI MOŻE PROWADZIĆ DO POWAŻNYCH OBRAŻEŃ LUB ŚMIERCI.

PRZED PIERWSZYM UŻYCIEM NALEŻY DOKŁADNIE SKONTROLOWAĆ PRZYCZEPĘ, ABY UPEWNIĆ SIĘ, ŻE JEST ONA PRAWIDŁOWO ZMONTOWANA, A WSZYSTKIE ŚRUBY I NAKRĘTKI WŁAŚCIWIE DOKRĘCONE. OKRESOWO KONTROLOWAĆ CZY WSZYSTKIE NAKRĘTKI I ŚRUBY SĄ WŁAŚCIWIE DOKRĘCONE. Z CZASEM NAKRĘTKI I ŚRUBY MOGĄ POLUZOWAĆ SIĘ NA SKUTEK WIBRACJI.

KONTROLOWAĆ POZIOM CIŚNIENIA W OPONACH. ZAPOBIEGA TO NIEPOTRZEBNEMU ZUŻYCIU I/LUB USZKODZENIU OPON. ZAKRES CIŚNIENIA MOŻNA ZNALEŻĆ NA ŚCIANIE BOCZNEJ OPONY. NIGDY NIE JEŹDZIĆ PO PAGÓRKOWATYM TERENIE - NADMIERNY CIĘŻAR MOŻE POWODOWAĆ PRZESUNIĘCIA MASY, CO MOŻE PROWADZIĆ DO UTRATY KONTROLI NAD QUADEM I/LUB JEGO PRZYCZEPĄ

NIE PRZEKRACZAĆ PRĘDKOŚCI 10 MPH PODCZAS UŻYTKOWANIA TEGO PRODUKTU. LUDZIE I ZWIERZĘTA NIE MOGĄ PODRÓŻOWAĆ PRZYCZEPĄ! NIE JEST PRZEZNACZONA DO TEGO CELU.

ZACHOWAĆ OSTROŻNOŚĆ W POBLIŻU ZATRZASKU UMOŻLIWIAJĄCEGO WYWRÓT PRZYCZEPY. PRZED KAŻDYM UŻYCIEM NALEŻY UPEWNIĆ SIĘ, ŻE ZATRZASK JEST WŁAŚCIWIE ODBLOKOWANY.

Nigdy...

- nie jeździć zbyt szybko podczas holowania przyczepy.
- nie przekraczać maksymalnej ładowności wynoszącej 500kg.
- nie pozwalać ludziom lub zwierzętom podróżować w przyczepie.
- nie jeździć po pagórkowatym terenie.
- nie używać uszkodzonego produktu.
- nie stosować pod wpływem środków odurzających, po spożyciu leków dostępnych bez recepty bądź leków wydawanych na receptę.
- nie stosować w terenie skalistym lub przeszkodach.
- nie zapominać o ostrożnym użytkowaniu -- myśl o bezpieczeństwie!

Wykaz części do przyczepy A01E Quadu

NR	OPIS	ILOŚĆ
1	Śruba M10*40	2
2	Nakrętka M10	6
3	Śruba M16*30	2
4	Podkładka Ø16	4
5	Podkładka sprężysta Ø16	2
6	Nakrętka piasty koła M12	8
7	Przetyczka 16*50	2

NR	OPIS	ILOŚĆ
8	Zawlecзки Ø 3.5*30	2
9	Śruba M10*70	2
10	Podkładka Ø 16	4
11	Podkładka sprężysta Ø 16	4
12	Śruba M10*80	2
13	Tuleja Ø 16	2

ASP Group PL Sp. z. o.o.

ul. Legionów Polskich 9B

41-300 Dąbrowa Górnicza Polska

Tel: +48 730 0123 00

biuro@aspgroup.pl

www.aspgroup.pl

© Wszystkie prawa zastrzeżone. ASP Group PL. 2019

